

Vežba broj 11:

Mrežni uređaj

Teorijsko pojašnjenje:

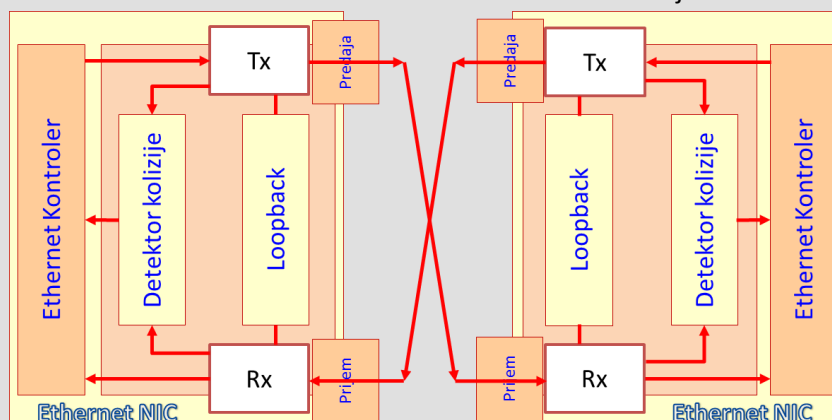
Mrežna kartica je uređaj koji povezuje računar sa računarskom mrežom. Često se naziva: mrežni adapter, mrežni interfejs, NIC...

Jedan od važnijih elemenata svake mrežne kartice je MAC adresa koja čini da ovaj uređaj radi na 2. sloju OSI modela. MAC adresa predstavlja 48-bitni serijski broj iz opsega koji IEEE (Institute of Electrical and Electronics Engineers) dodeljuje proizvođaču.

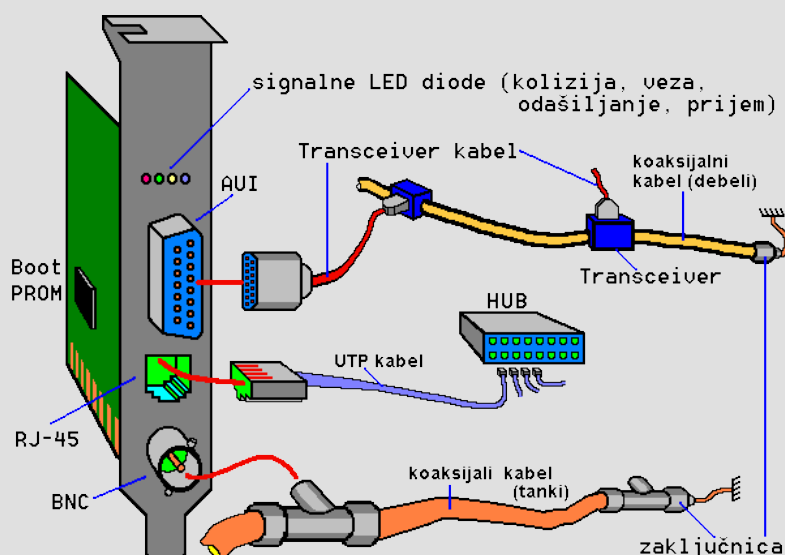
Mrežne kartice su se ranije u računarima mogle naći najčešće u vidu zasebnih kartica dok se danas uglavnom integrišu u matične ploče računara. U jednom računaru se može naći i više mrežnih kartica, bilo na matičnoj ploči, bilo u vidu zasebnih kartica. U tom slučaju kartice mogu funkcionisati zasebno ili udruženo.

Mrežne kartice uglavnom imaju RJ-45 konektor (za UTP kablove), BNC, odnosno AUI (Attachment Unit Interface) konektore. Takođe, na mrežnim karticama se uglavnom nalaze i LED diode koje služe za praćenje aktivnosti kartice. Najčešće brzine na kojima rade mrežne kartice su 10, 100 ili 1.000Mb/s. Glavni proizvođači mrežnih kartica su 3Com, Intel, Realtek, Marvell, VIA...

Na slici je prikazana blok – šema dve Ethernet kartice sa smerovima komunikacije:



Na slici su prikazani načini vezivanja mrežne kartice:



Kartica s višestrukim izlazima, kao prikazana na slici, obično se naziva combo-kombinovana. Funkciju transivera kod 10base2 i 10base-T odrađuje elektronika.

Specifičnosti u pogledu navedenog su:

- FIBER-OPTIC (optički vod) - unutar kabla ima dva ili više optičkih vlakana jer optički vod vlakna podržava samo jednosmernu komunikaciju. Daju dobru sigurnost zbog otpornosti na spoljne elektromagnetske uticaje i veliku brzinu prenosa podataka.
- WIRELESS (bežična komunikacija) - Svakodnevno je sve zastupljenija vrsta komunikacije koja omogućava spajanje PC računara preko PCI ili PCMCII mrežne kartice. Postoje i verzije USB uređaja koji služe kao bežični komunikacioni uređaj ili još sadrže pretvarač za pretvaranje bežične komunikacije u žičnu komunikaciju.

NIC ima sledeće funkcijske delove:

- Modul slanja – prijema
 - U suštini to su predajni i prijemni sklopovi signala s podacima.
- Modul kodiranja-dekodiranja
 - Omogućava umetanje bit-ova sinhronizacije u tok sa podacima pred samo odašiljanje, kako bi se u prijemu održavala sinhronizacija s predajom i izdvajanje podataka u prijemu.
- Modul pristupa mediju (MAC)
 - Najvažniji modul, u odašiljanju generiše odredišnu adresu, kontrolno i CRC polje FRAME-a, a u prijemu obradu adrese FRAME-a i njegov prijem te otkrivanje greške i postupak u slučaju greške. Algoritam rada modula omogućava u tu svrhu dizajniran mikroprocesor s pripadnom memorijom u kojoj je upisan MAC algoritam.
- Buffer-e za FRAME
 - Priručna memorija u koju se upisuje FRAME pred odašiljanje ili se čuva tek primljeni FRAME. Veličina joj je od par kB do MB.
- Međuvezu prema sabirnici (računaru)
 - Predstavlja sklopove koji će uputiti podatke na sabirnicu računara u za to njemu prepoznatljivoj formi ili obrnuto. Stoga su dizajnirani za ISA, EISA, MC i druge vrste sabirnica. To znači da se kartica za jednu vrstu računara ne može upotrebiti u drugoj.

Mrežna kartica ima jedinstveni kod nazvan **MAC (Media Access Control)**. To je binarni broj od 48 bit-a, koji se često prezentuje u heksadekadnoj formi u obliku PP-PP-PP-SS-SS-SS. Prvih 24 bit-a (PP...) oznaka su proizvođača, a narednih 24 bit-a (SS...) pripadaju serijskom broju kartice.

Po zahtevima ISO ne može postojati više kartica s istim serijskim brojem, što znači da je MAC adresa jedinstvena.

Originalno Ethernet je Half-duplex tehnologija. NIC ne može emitovati i primati podatke istovremeno. NIC proverava da li ima signala na 'žici' pre nego pošalje svoje. Zato joj treba detektor kolizije.

Ako je 'žica' iz bilo kojeg razloga zauzeta, emitovanje se odlaže. Ako su dva NIC-a emitovala istovremeno rezultat je sudar signala na 'žici', oni se sabiraju i taj porast napona signala ukazuje na koliziju. NIC koja je prva utvrdila koliziju šalje JAM signal (poseban red bit-ova) kao nalog ostalima da prestanu emitovati. Kada je emitovanje prestalo svaka kartica pomoći 'back-off' algoritma izračunava za koliko će vremena ponovo pokušati započeti emitovanje. Ovo vreme izračunava se po slučajnom procesu i nije za svaki NIC isto.

Kada sve NIC začute prva kojoj istekne ovo vreme započeti će emitovanje. Ako je njen signal došao do ostalih NIC a da one nisu emitovale nastaviće se normalna transmisija, a ostale će čekati završetak. To je princip rada **CSMA/CD** i o tome brine Ethernet kontroler.

Kolizija je normalna pojava. **Loopback** služi za internu proveru funkcionalnosti NIC kada sama sebi šalje FRAME. Što je više NIC-ova na mreži mogućnost kolizije raste, te jak mrežni saobraćaj može dovesti do velikog broja kolizija i time ponavljanja emitovanja, što značajno smanjuje učinak i propusnu moć mreže.

Zadatak vežbe:

1. Startovati Virtuelnu mašinu (Windows XP sa admin nalogom)
2. Zapisati način podešavanja LAN kartice radi vraćanja parametara nakon završetka vežbe
3. Izvršiti podešavanje LAN kartice prema sledećim parametrima:
 - a. IP address: 192.168.1.* (* = redni broj računara u kabinetu uvećan za 100)
 - b. Subnet mask: 255.255.255.0
 - c. Default gateway: 192.168.1.1
 - d. Preferred DNS server: 8.8.8.8
 - e. Alternate DNS server: 8.8.4.4
4. Otvoriti Command Prompt i preko komande ipconfig/all pronaći MAC adresu realne mrežne karte koja je u računaru (ne virtuelne koja postoji zbog rada na virtuelnoj mašini).
5. Uporediti MAC adresu svoje kartice sa adresama ostalih učenika iz grupe. Može li se išta zaključiti iz navedenih podataka? Zaključak detaljno pojasniti u izveštaju.
6. Realizovati lokalnu mrežu sa 3 – 4 računara preko sviča. Podesiti radnu grupu i statičke IP adrese tako da mreža bude funkcionalna.
7. Onemogućiti rad mrežnih kartica (disable). Na dogovor, ISTOVREMENO omogućiti rad karticama i meriti vreme (preko mobilnog ili sata) dok se ne ostvari konekcija na svakom od računara.
8. Na osnovu izmerenih vremena konekcije iz svoje lokalne grupe u izveštaju navesti kakva su vremena i razloge zašto su vremena različita.
9. Pokrenuti Command Prompt i ukucati naredbu **netsh**
10. Izlistati sve naredbe koje su u okviru netsh moda dostupne (iščitavanje naredbi se vrši kucanjem **help** ili kucanjem **?**).
11. Proveriti status konekcije komandom: netsh> **show mode** i navesti u izveštaju.
12. Napustiti netsh komandom netsh> **quit**.
13. Vratiti parametre LAN kartice u prvobitno stanje (pre početka izvođenja vežbe).
14. Napisati detaljan izveštaj o urađenoj vežbi. U izveštaju objasniti između ostalog i princip rada mrežne karte, kao i način funkcionisanja prilikom konektovanja.

```

C:\
netsh>?

The following commands are available:

Commands in this context:
..          - Goes up one context level.
?          - Displays a list of commands.
abort      - Discards changes made while in offline mode.
add        - Adds a configuration entry to a list of entries.
advfirewall - Changes to the 'netsh advfirewall' context.
alias      - Adds an alias.
branchcache - Changes to the 'netsh branchcache' context.
bridge     - Changes to the 'netsh bridge' context.
bye        - Exits the program.
commit     - Commits changes made while in offline mode.
delete     - Deletes a configuration entry from a list of entries.
dhcpcclient - Changes to the 'netsh dhcpcclient' context.
dnscclient - Changes to the 'netsh dnscclient' context.
dump       - Displays a configuration script.
exec       - Runs a script file.
exit       - Exits the program.
firewall   - Changes to the 'netsh firewall' context.
help       - Displays a list of commands.
http       - Changes to the 'netsh http' context.
interface - Changes to the 'netsh interface' context.
ipsec      - Changes to the 'netsh ipsec' context.
lan        - Changes to the 'netsh lan' context.
mbn        - Changes to the 'netsh mbn' context.
namespace - Changes to the 'netsh namespace' context.
nap        - Changes to the 'netsh nap' context.
netio     - Changes to the 'netsh netio' context.
offline    - Sets the current mode to offline.
online     - Sets the current mode to online.
p2p       - Changes to the 'netsh p2p' context.
popd      - Pops a context from the stack.
pushd     - Pushes current context on stack.
quit       - Exits the program.
ras        - Changes to the 'netsh ras' context.
rpc        - Changes to the 'netsh rpc' context.
set        - Updates configuration settings.
show       - Displays information.
trace      - Changes to the 'netsh trace' context.
unalias    - Deletes an alias.
wcn        - Changes to the 'netsh wcn' context.
wfp        - Changes to the 'netsh wfp' context.
winhttp   - Changes to the 'netsh winhttp' context.
winsock   - Changes to the 'netsh winsock' context.
wlan      - Changes to the 'netsh wlan' context.

```

Napomena:

*Napisan izveštaj preimenovati po principu: **Prezime.Ime vežba*** (* predstavlja redni broj vežbe) i poslati mejlom. Izveštaj se piše na template – u koji se može kopirati iz pomenutog foldera.*