

Računarske mreže – treći razred

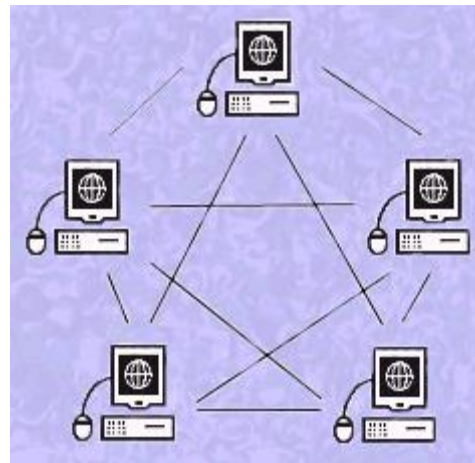
Peer to peer mreže

Peer to peer

Kod ovog tipa mreža ne postoji definisan server niti hijerarhija među računarima. Svi računari su jednaki, obično svaki računar funkcioniše kao klijent i kao server, i ne postoji imenovan administrator za celu mrežu. Korisnik svakog računara odlučuje koji podaci sa njegovog računara se mogu deliti na mreži.

Mreže ovog tipa često se nazivaju i radne grupe koje podrazumijevaju manju grupu korisnika, uglavnom manju od 10 računara.

Mreže korisnika istog prioriteta su relativno jednostavne, jer svaki računar se istovremeno ponaša i kao server i kao klijent, tako da nema potrebe za nekim moćnim serverima. Na slici je data funkcionalna šema ovakve veze na kojoj se vidi da računari komuniciraju svaki sa svakim ravnopravno bez obzira na tehničku izvedbu mreže.



Peer to peer



U mrežama računara istog prioriteta, mrežni softver ne mora da ima isti nivo performansi. Mreže računara istog prioriteta su pogodne za sredine u kojima:

- ima manje od 10 korisnika
- korisnici se nalaze u istoj prostoriji
- pitanje bezbednosti nije značajno
- organizacija i mreža će imati ograničeni rast u doglednoj budućnosti, odnosno mreža se neće širiti.

Kod ovog tipa mreža ne postoji administrator sistema čija je obaveza da opslužuje mrežu. Svaki korisnik sam opslužuje svoj računar. Svi korisnici mogu da dele svoje resurse onako kako oni žele. U resurse spadaju diskovi, štampači, faks kartice i drugo. Ali obaveza svakog od računara unutar mreže je da:

- koristi značajan procenat svojih resursa da bi podržao lokalnog korisnika i
- koristi dodatne resurse da bi podržao svakog udaljenog korisnika koji pristupa njegovim resursima.

Bezbednost korišćenja mreže zasniva se na definisanju šifre za neki resurs, npr. direktorijum koji se deli preko mreže.

Peer to peer



Glavni nedostatak P2P arhitekture jeste adresiranje članova mreže. Dok je kod klijent-server mreža potrebno samo da klijenti imaju informaciju o tome koji serveri su dostupni na mreži (i koja je njihova adresa) kod P2P arhitekture je potrebno da svaki član ima informaciju dostupnosti ostalih članova.

Iz tog razloga postoji više različitih arhitektura unutar P2P arhitekture:

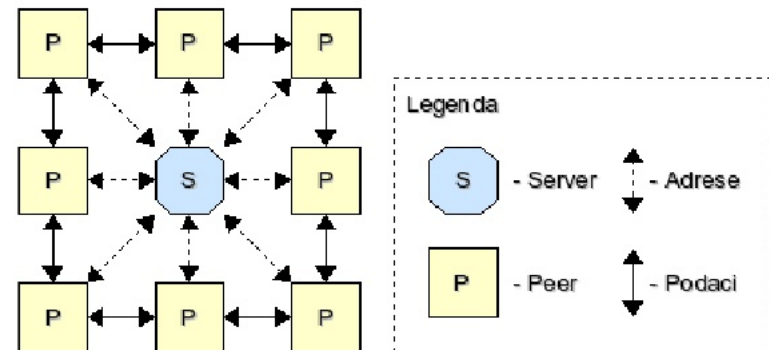
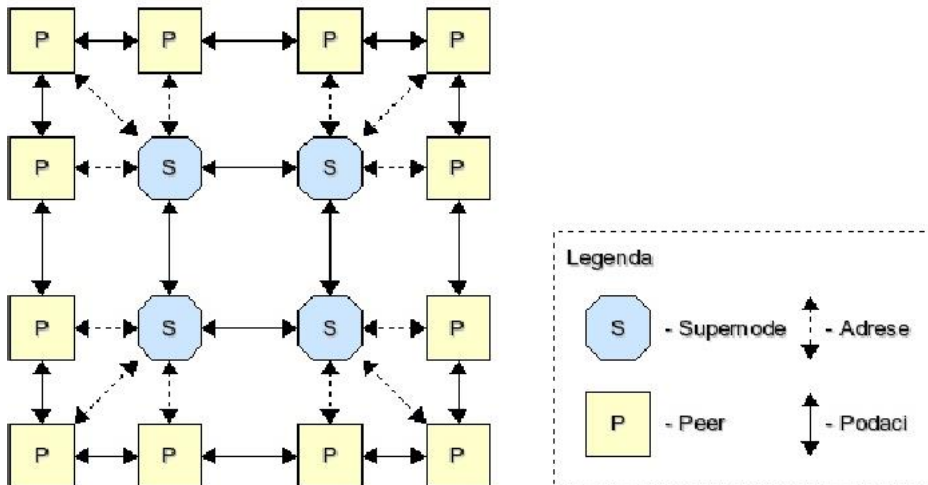
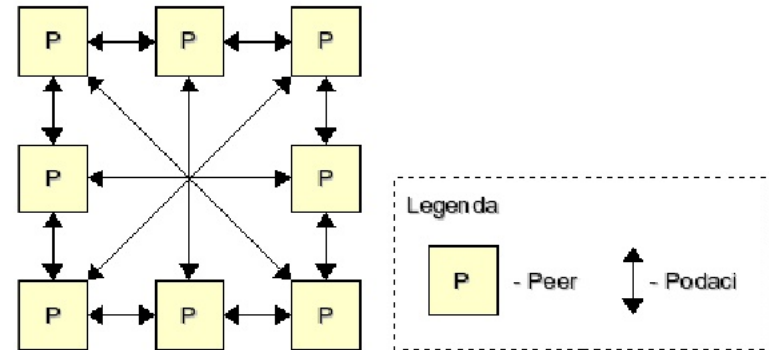
- decentralizovana arhitektura
- centralizovana arhitektura
- hibridna arhitektura

Decentralizovana P2P arhitektura predstavlja arhitekturu najbližu osnovnom P2P modelu. Ona je sačinjena isključivo od peer čvorova koji međusobno komuniciraju direktno.

Peer to peer

Kod decentralizovane P2P arhitekture ne postoji centralni registar članova već se otkrivanje ostalih članova vrši preko internog protokola (najčešće u vidu broadcast zahteva).

Centralizovana P2P arhitektura predstavlja mešavinu P2P i klijent-server arhitektura



Peer to peer mreže - pitanja



Pitanja:

1. *Definisati Peer to peer mreže.*
2. *Do koliko računara se koriste Peer to peer mreže?*
3. *Koje arhitekture P2P (Peer to peer) postoje?*
4. *Mora li da ima aktivni element P2P mreža?*
5. *Nabroj dobre osobine P2P mreže.*
6. *Koje su loše osobine P2P mreža?*